

スプリングモーターの初期巻方法

ファブリック商品

対応製品：ロールスクリーン 標準タイプ、ウォッシュブルタイプ、浴室タイプ (2005年4月以前)
 必要工具：マイナスドライバー、プラスドライバー

難易度 ★ (どなたでも簡単にできます)

生地洗濯や取替えの際に間違っ初期巻きを解除してしまった場合は、以下の方法で調整を行ってください。

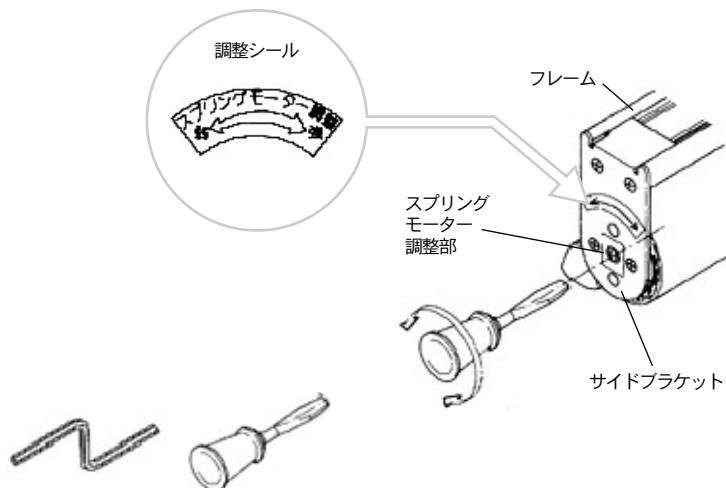
※初期巻きが解除される可能性があるのはプルコード式・ワンタッチ式の場合です。チェーン式の場合は解除されることはありません。

▶ スプリングモーターの初期巻方法

■初期巻きはサイドブラケットにあるスプリングモーター調整部で行います。

- プルコード式：製品正面から見て左のサイドブラケットの側面
- ワンタッチ式：非操作側 (チェーンのついていない側) のサイドブラケットの側面

- 1 巻取りパイプに生地を巻き取った状態で、フレームに取付けてください。
- 2 スプリングモーター調整部に付属の六角レンチまたはマイナスドライバーを差し込んで【強】の方向に回してください。回す回転数は製品のサイズや生地の重量によって違います (通常10回転~25回転程度) が、まず15回転ほど回してください。



六角レンチ (ウォッシュブルタイプと浴室タイプには製品に同梱されています) またはマイナスドライバー

3 製品をブラケットに取付け、操作をしてみてください。

・生地が巻き上がらない、巻取りが遅い場合は… → 再度、【強】の方向に数回転ほど回した後、操作をしてみてください。

・生地の巻取りが早すぎる場合は… → 【弱】の方向に数回転ほど回した後、操作をしてみてください。ゆっくりと最後まで巻き取られるようになるまで調整をおこなってください。