

## 操作チェーンの交換方法

### ファブリック商品

対応製品：ロールスクリーン チェーン式標準タイプ、浴室タイプ)

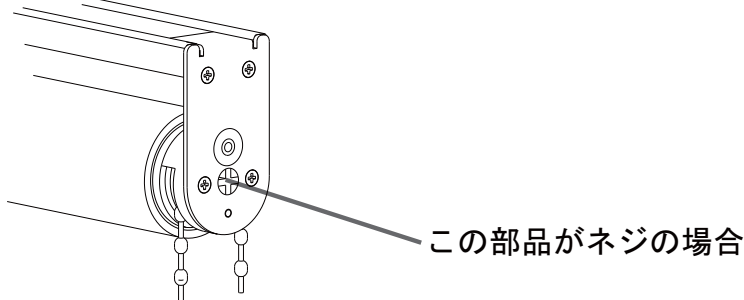
必要工具：プラスドライバー、ラジオペンチ

難易度 ★★（工具等があれば一般の方でも比較的簡単にできます）

※ご発注時期により部品形状等異なる場合がありますが、注記がない作業は同様に行えます。

また、注記にある時期は目安ですので実物にてご確認ください。

あらかじめ交換用の操作チェーンをご用意ください。操作チェーンはコネクター部分でジョイントされております。まっすぐに伸ばした状態の長さでご注文ください。ご注文の場合は製品名、チェーンの色、長さをご指定ください。コネクターも必要な場合は一緒にご注文ください。

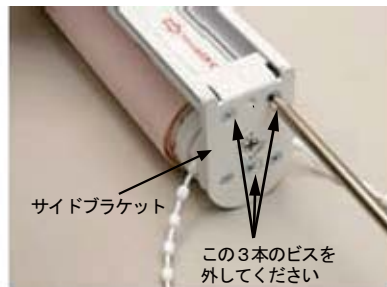


### ▶ 操作チェーンの交換方法

**1** 製品を取付けブラケットから取外した後、操作チェーンが付いている側の、サイドブラケットカバーを取外してください。



**2** 操作チェーンが付いている側のサイドブラケット側面の3本のビスをプラスドライバーで取外してください。



**3** ビスを取外したらサイドブラケットを静かに横に引き抜いてください。



**4** 古いチェーンを取外して新しいチェーンを取付けてください。このとき、チェーンコネクターの位置に注意してください。



#### ※チェーンコネクターの位置

チェーンコネクターは2個ありますが、チェーンのジョイント用のコネクターは商品を正面から見て奥側の写真のような位置に来るようにしてください。

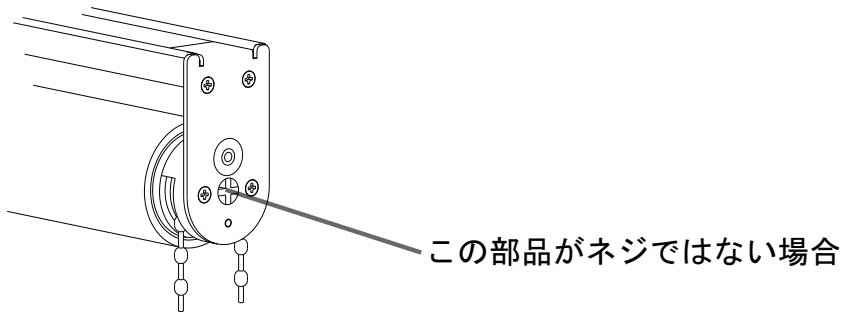


**5** ①～③の逆の手順で新しいサイドブラケットを組込みなおしてください。

**6** もう一方のコネクターは生地を一番下まで降ろした状態で、写真の位置になるように取付けてください。

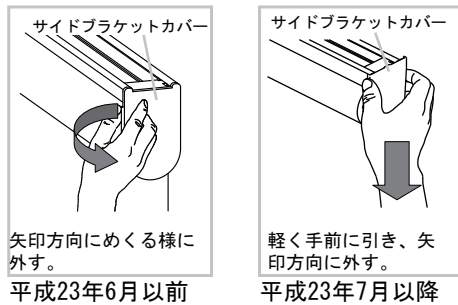


**7** サイドブラケットカバーを取付けて完了です。

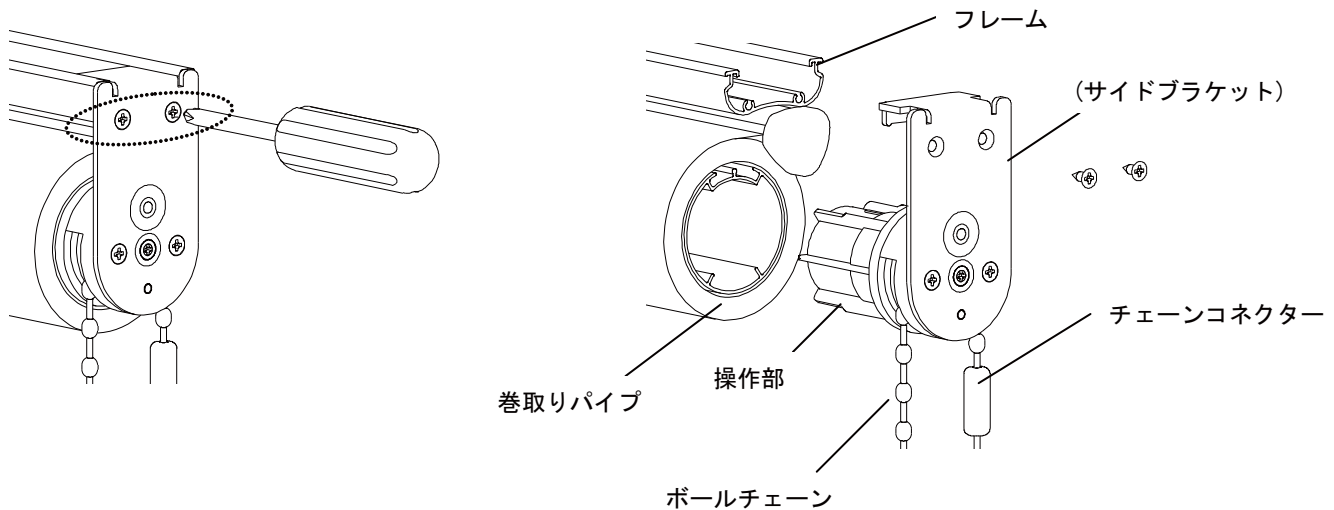


## ▶ 操作チェーンの交換方法

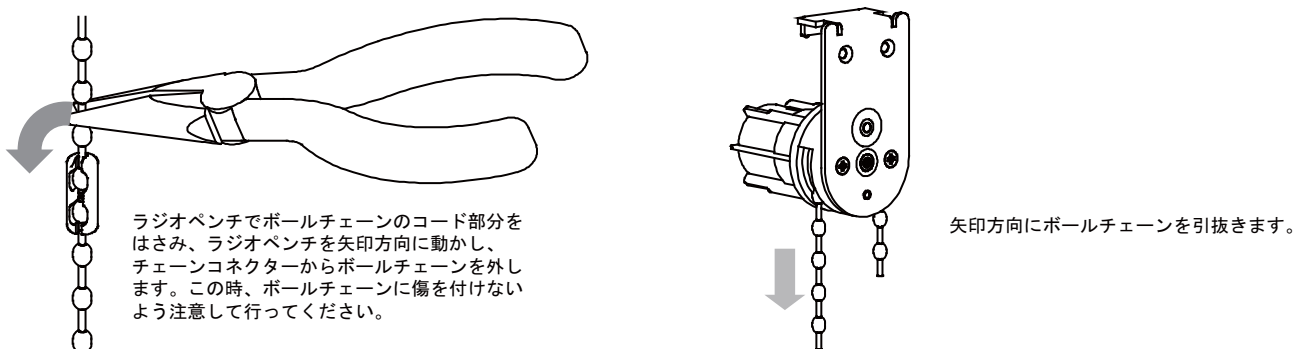
- 1** 製品を取付けブラケットから取外した後、操作チェーンが付いている側の、前ページと同様にサイドブラケットカバーを取外してください。



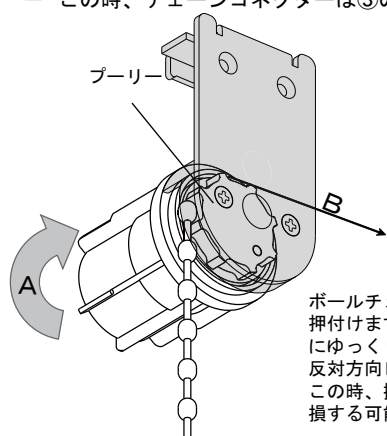
- 2** サイドブラケットについている上部のネジ2本をプラスドライバーで外し、サイドブラケットを巻取りパイプから外します。この時、操作部の反対側のサイドブラケットから巻取りパイプが外れないようにしてください（今後の作業中も同様に外れないように注意してください）。外れた場合、巻取りパイプに内蔵されているスプリングが解除されてしまいます。その場合は交換完了後、メンテナンスマニュアル「巻取りスピードの調整方法」に従って調整を行ってください。また、チェーンコネクターの位置を覚えておいてください。



- 3** ボールチェーンを操作部から外します。チェーンコネクターをボールチェーンから外し、操作部からボールチェーンを引抜きます。



- 4** 操作部に新しいボールチェーンを下図の要領で組込み、チェーンコネクタでボールチェーンの両端をつなぎあわせます。この時、チェーンコネクタは③の位置に戻してください。

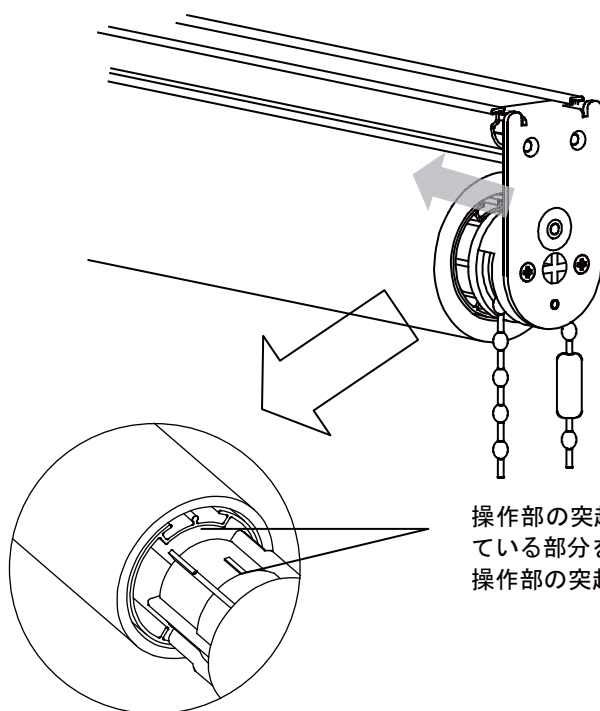


ボールチェーンの端部をプーリーのくぼみに押付けます。図の通り操作部を矢印Aの方向にゆっくり回転させます。ボールチェーンを反対方向Bから引き出します。この時、操作部を勢いよく回すと操作部が破損する可能性がありますのでご注意ください。



チェーンコネクタにボールチェーンの端部のボールを押し込みます。

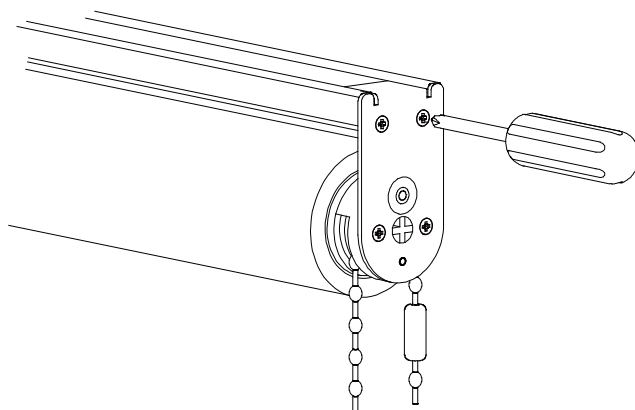
- 5** 操作部を巻き取りパイプに、サイドブラケット上部をフレームに同時に差し込みます。この時、操作部と巻き取りパイプには差し込みの方向性がありますのでご注意ください。



操作部の突起と巻き取りパイプの生地を固定している部分を合せて差し込みます。操作部の突起は1箇所のみです。

※見やすくするため上図ではサイドブラケット、フレーム、ボールチェーンを表示しておりません。

- 6** サイドブラケットをフレームに外したネジを使用してプラスドライバーで固定します。



- 7** 1ページの⑥⑦の通り、作業を行ってください。以上で完了です。